

Fig. 37 - Smontaggio del disco posteriore della frizione
Clutch rear disk disassembling.

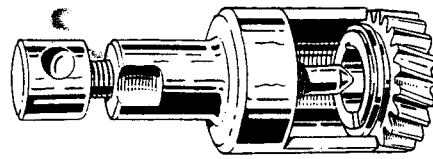


Fig. 38 - Smontaggio del pignone comando distribuzione
Distribution pinion disassembling.

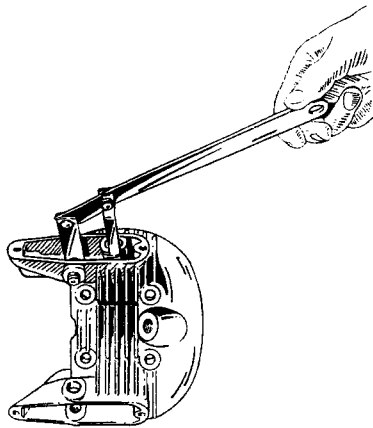


Fig. 39 - Smontaggio e rimontaggio delle valvole
Disassembling and re-assembling the valves.

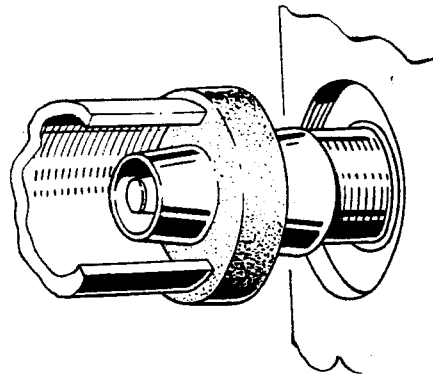


Fig. 40 - Montaggio degli anelli paraolio
Oil sealing rings fitting.

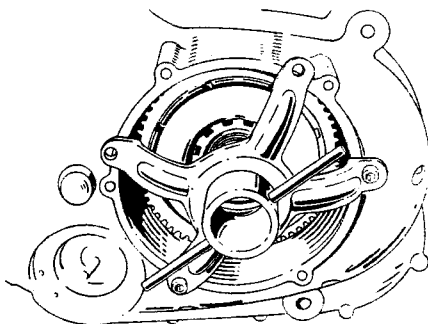


Fig. 41 - Smontaggio e montaggio del gruppo frizione
DISASSEMBLY & ASSEMBLY OF
THE CLUTCH

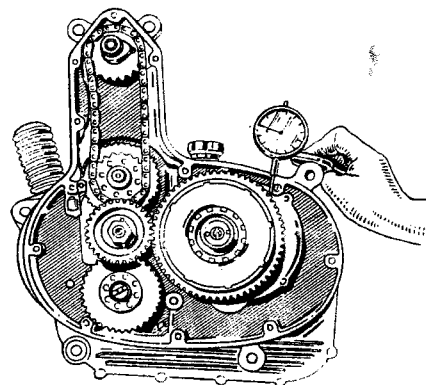


Fig. 42 - Controllo del gioco della coppia primaria
CHECK OF PRIMARY DRIVE PLAY.